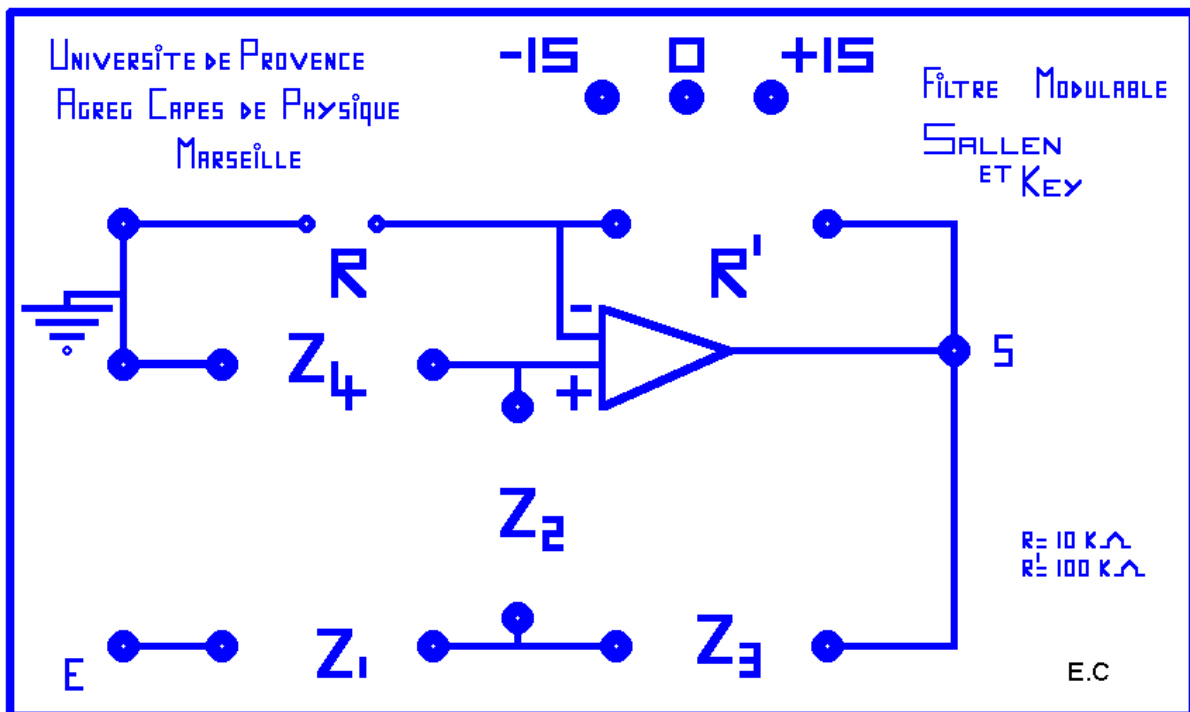


## FILTRE DE SALLEN ET KEY MODULABLE

Cette plaquette permet de réaliser à partir d'une structure standard, la structure de Sallen et Key, différents types de filtres actifs d'ordre 2 (passe-bas, passe-haut, passe bande).  
[Hprépa, Electronique et Electrocinétique II]

Le schéma du filtre est le suivant:



où  $R$  est fixe,  $R = 10\text{k}\Omega$ ,  
 $R'$  est variable de  $0$  à  $100\text{k}\Omega$ ,  
 $Z_1, Z_2, Z_3$  et  $Z_4$  sont des résistances ou des condensateurs.

Sa fonction de transfert est

$$H = \frac{Y_1 Y_2 (1 + R'/R)}{Y_2 (Y_1 - Y_3 R'/R) + Y_4 (Y_1 + Y_2 + Y_3)}$$

où  $Y_1, Y_2, Y_3$  et  $Y_4$  sont les admittances des résistances et condensateurs modulables. Le choix de  $Y_1, Y_2, Y_3$  et  $Y_4$  définit le type de filtre.